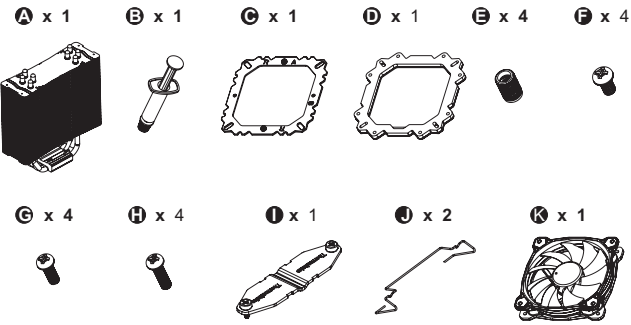


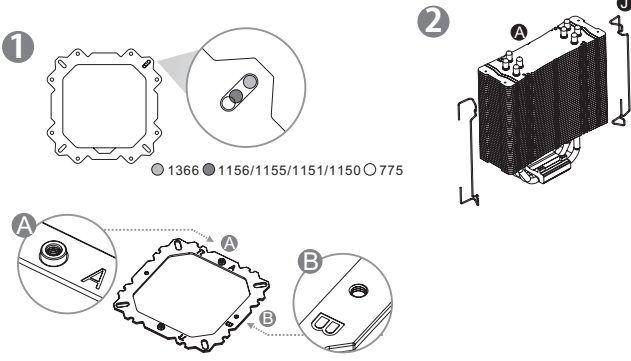
Installation Manual_Intel



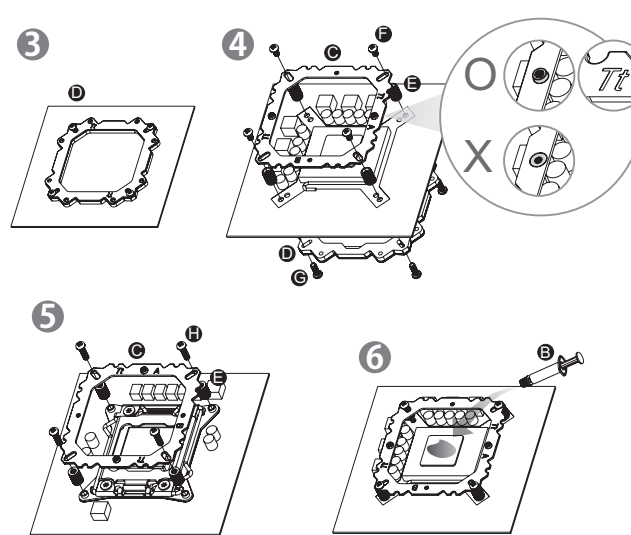
Parts List



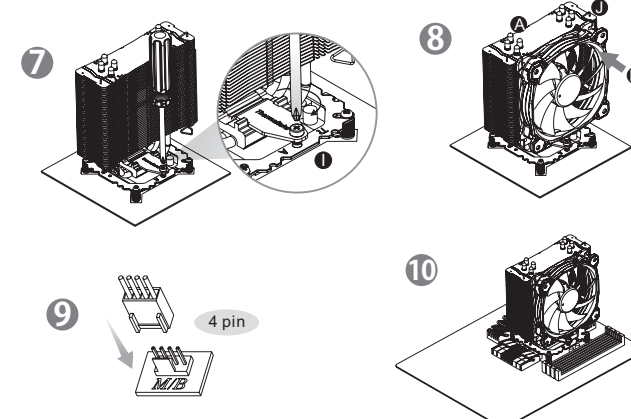
Installation Preparation



Install LGA 2011/1366/1156/1155/1151/1150/775 Clip



Install Heat-sink



繁體中文

適用
LGA 2011 / LGA 1366 / LGA 1156 / 1155 / 1151 / 1150 / LGA 775

零件表：

A 散熱器 x 1
B 導熱膏 x 1
C 扣具 x 1
D 背板 x 1
E 螺母 x 4
F 螺絲 x 4 (9.6mm)
G 螺絲 x 4 (13.6mm)
H 螺絲 x 4 (16.6mm)
I 固定扣具 x 1
J 風扇線扣 x 2
K 12cm風扇 x 1

1. 安裝前，請確認正確的 CPU 系統平台後選擇適合的 CPU 孔位，並注意扣具擺放方向。
A. A 鎖點為 LGA1366/1156/1155/1151/1150/775 & AMD FM2/FM1/AM3+/AM3/AM2+/AM2
B. B 鎖點為 LGA2011

2. 將風扇線扣 (J) 分別安裝至散器本體 (A) 上。

3. 當安裝背板時，請注意背板 (D) 有泡綿那邊需貼向主機板。

注意：
如果你是要安裝 LGA2011 CPU，請跳到步驟 5。

4. 將 4 支螺絲 (G) 穿過背板 (D) 和主機板，並用螺母 (E) 對角均鎖緊，將扣具 (C) 放置於螺母 (E) 上，並用另外 4 支螺絲 (F) 鎖緊，請確認扣具 (C) 的 Tt 字樣朝上。

5. 先將螺母 (E) 套在四個腳位上，將扣具 (C) 放置於螺母 E 上，並 4 支短螺絲 (H) 鎖緊，請確認扣具 (C) 的 Tt 字樣朝上。

注意：
如果扣具 (C) 在螺絲 (F) 鎖緊後，還有可以搖晃的空間，請先稍微放鬆螺絲 (G)，再鎖緊螺絲 (F)。

6. 均勻塗抹薄薄一層導熱膏 (B) 於 CPU 上。

7. 以固定扣具 (I) 將散熱器 A 鎖緊於主機板上。

8. 將風扇 (K) 以風扇線扣 (J) 安裝於散熱器 (A) 上。

9. 連接 4PIN 接線至主機板上的 CPU 風扇接座。

10. 安裝完成。

簡體中文

應用範圍
LGA 2011 / LGA 1366 / LGA 1156 / 1155 / 1151 / 1150 / LGA 775

部件列表：

A 散熱器 x 1
B 導熱膏 x 1
C 扣具 x 1
D 背板 x 1
E 螺母 x 4
F 螺絲 x 4 (9.6mm)
G 螺絲 x 4 (13.6mm)
H 螺絲 x 4 (16.6mm)
I 固定扣具 x 1
J 風扇線扣 x 2
K 12cm風扇 x 1

1. 安裝前，請確認正確的 CPU 系統平台後選擇適合的 CPU 孔位，並注意扣具擺放方向。
A. A 鎖點為 LGA1366/1156/1155/1151/1150/775 & AMD FM2/FM1/AM3+/AM3/AM2+/AM2
B. B 鎖點為 LGA2011

2. 將風扇線扣 (J) 分別安裝至散器本體 (A) 上。

3. 當安裝背板時，請注意背板 (D) 有泡綿那邊需貼向主板。

注意：
如果你是要安裝 LGA2011 CPU，請跳到步驟 5。

4. 將 4 支螺絲 (G) 穿過背板 (D) 和主板，並用螺母 (E) 對角均鎖緊，將扣具 (C) 放置於螺母 (E) 上，並用另外 4 支螺絲 (F) 鎖緊，請確認扣具 (C) 的 Tt 字樣朝上。

5. 先將螺母 (E) 套在四個腳位上，將扣具 (C) 放置於螺母 E 上，並 4 支短螺絲 (H) 鎖緊，請確認扣具 (C) 的 Tt 字樣朝上。

注意：
如果扣具 (C) 在螺絲 (F) 鎖緊後，還有可以搖晃的空間，請先稍微放鬆螺絲 (G)，再鎖緊螺絲 (F)。

6. 均勻塗抹薄薄一層導熱膏 (B) 於 CPU 上。

7. 以固定扣具 (I) 將散熱器 A 鎖緊於主板上。

8. 將風扇 (K) 以風扇線扣 (J) 安裝於散熱器 (A) 上。

9. 連接 4PIN 接線至主板上的 CPU 風扇接座。

10. 安裝完成。

日本語

用途
LGA 2011 / LGA 1366 / LGA 1156 / 1155 / 1151 / 1150 / LGA 775

部品リスト：

A クーラー x 1
B 熱グリース x 1
C ブラケット x 1
D バックプレート x 1
E ナット x 4
F ねじ x 4 (9.6mm)
G ねじ x 4 (13.6mm)
H ねじ x 4 (16.6mm)
I 取り付けプレート x 1
J ファンクリップ x 2
K 12cm ファン x 1

1. 取り付け前に、CPU プラットフォームを確認し、CPU ソケット用の適切な穴を選択します。
A. LGA1366/1156/1155/1151/1150/775 および AMD FM2/FM1/AM3+/AM3/AM2+/AM2 用穴 A
B. LGA 2011 用穴 B

2. ヒートシンク (A) にファンクリップ (J) を個別に取り付けます。

3. バックプレート (D) を取り付けるとき、気泡側がマザーボードの方を向いていることを確認します。
注意：
LGA 2011 CPU を取り付ける場合、ステップ 5 に移動します。

4. ねじ (G) をバックプレート (D) とマザーボードに通し、ナット (E) で固定します。ブラケット (C) をナット (E) に置き、ねじ (F) で固定します。ブラケット (C) の Tt ロゴが上を向いていることを確認してください。

5. ナット (E) をマザーボードに置き、ブラケット (C) をナットの上に置き、4 本の短ねじ (H) で固定します。ブラケット (C) の Tt ロゴが上を向いていることを確認してください。

注意：
ブラケット (C) がしっかりと固定されていない場合、少し緩いネジ (G) を使って、もう一度ネジ (F) を固定します。

6. CPU に熱グリース (B) を薄く塗ります。

7. ヒートシンク (A) を取り付けプレート (I) でマザーボードにねじでしっかり取り付けます。

8. ヒートシンク (A) にファン (K) をファンクリップ (J) で個別に固定します。

9. 4 ピンワイヤをマザーボードの CPU ファンコネクタに接続します。

10. 取り付けが完了しました。

Русский

Установка для
LGA 2011 / LGA 1366 / LGA 1156 / 1155 / 1151 / 1150 / LGA 775

Список деталей

A Охладитель x 1
B Термосмазка x 1
C Кронштейн x 1
D Задняя пластина x 1
E Гайки x 4
F Винты x 4 (9.6mm)
G Винты x 4 (13.6mm)
H Винты x 4 (16.6mm)
I Монтажная пластина x 1
J Фиксаторы вентилятора x 2
K Вентиляторы 12 см x 1

1. Перед установкой проверьте платформу ЦП и выберите отверстия, подходящие для используемого гнезда ЦП.
A. Отверстие A для LGA1366/1156/1155/1151/1150/775 и AMD FM2/FM1/AM3+/AM3/AM2+/AM2
B. Отверстие B для LGA 2011

2. Поочередно установите фиксаторы (J) вентилятора на радиатор (A).

3. После установки задней пластины (D) убедитесь, что поверхность с пеноматериалом направлена в сторону материнской платы.
Примечание.
Если выполняется установка ЦП с гнездом LGA 2011, то перейдите к пункту 5

4. Вставьте четыре винта (G) через заднюю пластину (D) и материнскую плату и зафиксируйте их гайкой (E). Установите кронштейн (C) на гайки (E) и зафиксируйте его винтом (F). Убедитесь, что логотип Tt на кронштейне (C) направлен вверх.

5. Вставьте гайку (E) в материнскую плату, установите кронштейн (C) на гайки и зафиксируйте его 4 винтами (H). Убедитесь, что логотип Tt на кронштейне (C) направлен вверх.

Примечание.
Если кронштейн (C) закреплен ненадежно, немного ослабьте винты на задней пластине (D) и снова затяните винты на кронштейне (C).

6. Нанесите на ЦП тонкий слой термосмазки (B).

7. Надежно закрепите радиатор (A) винтом на материнской плате с помощью монтажной пластины (I).

8. Поочередно закрепите вентиляторы (K) на радиаторе (A) с помощью фиксаторов (J).

9. Подсоедините 4-контактный провод к разъему вентилятора ЦП на материнской плате.

10. Установка завершена.

Türkçe

Uygulama:
LGA 2011 / LGA 1366 / LGA 1156 / 1155 / 1151 / 1150 / LGA 775

Parça listesi:

A Soğutucu x 1
B Termal Yağ x 1
C Plaka x 1
D Arka pano x 1
E Somun x 4
F Vida x 4 (9.6mm)
G Vida x 4 (13.6mm)
H Vida x 4 (16.6mm)
I Montaj Levhası x 1
J Fan Klipsi x 2
K 12cm'lik Fan x 1

1. Kurulmadan önce, lütfen CPU platformunu doğrulayın ve CPU soketiniz için uygun delikleri seçin.
A. LGA1366/1156/1155/1151/1150/775 ve AMD FM2/FM1/AM3+/AM3/AM2+/AM2 için Delik A
B. LGA 2011 için Delik B

2. Fan Klipsini (J) Isı Alıcının (A) üzerine ayrı olarak takın.

3. Arka panoyu (D) taktığınızda, köpüklü tarafın ana karta baktığından emin olun.
Not:
Bir LGA 2011 CPU'su takmak istiyorsanız, 4. adıma ilerleyin.

4. Dört Vidayı (G) arka pano (D) ve ana karttan geçirerek takın ve Somunla (E) sabitleyin. Plakayı (C) Somunların (E) üzerine yerleştirin ve Vidayla (F) sabitleyin. Plaka (C) üzerindeki Tt logosunun yukarıya baktığından emin olun.

5. Somunu (E) ana kartın ve Plakayı (C) somunların üzerine yerleştirip 4 Vida (H) ile sabitleyin. Plaka (C) üzerindeki Tt logosunun yukarıya baktığından emin olun.
Not:
Plaka (C) sıkı bir şekilde sabitlenmezse lütfen Arka panodaki (D) vidaları hafifçe gevşetin ve Plaka (C) üzerindeki vidaları yeniden sıkın.

6. CPU'nun üzerine ince bir Termal Yağ (B) tabakası sürün.

7. Isı alıcıyı (A), Montaj levhasıyla (I) ana kartın üzerine sıkı bir şekilde vidalayın.

8. Fani (K), Fan Klipsiyle (J) Isı Alıcının (A) üzerine ayrı olarak takın.

9. 4 pimli kabloyu ana kartın CPU fan konektörüne bağlayın.

10. Kurulum tamamlanmıştır.

EEE Yönetmeliğine Uygundur

ภาษาไทย

การใช้งานสำหรับ
LGA 2011 / LGA 1366 / LGA 1156 / 1155 / 1151 / 1150 / LGA 775

รายการชิ้นส่วน:

A ชุดระบายความร้อน x 1
B จารฮีรอน x 1
C แม่บริกเกต x 1
D แผ่นปิดด้านหลัง x 1
E น็อต x 4
F สกรู x 4 (9.6mm)
G สกรู x 4 (13.6mm)
H สกรู x 4 (16.6mm)
I แผ่นสำหรับยึด x 1
J คลิปพัดลม x 2
K พัดลมขนาด 12 ซม. x 1

1. ก่อนที่จะติดตั้ง กรุณาตรวจสอบแพลตฟอร์มของซีพียู และเลือกรูที่เหมาะสำหรับซ็อกเก็ตซีพียูของคุณ
A. รู A ใช้สำหรับ LGA1366/1156/1155/1151/1150/775 & AMD FM2/FM1/AM3+/AM3/AM2+/AM2
B. รู B ใช้สำหรับ LGA 2011

2. ติดตั้งคลิปพัดลม (J) บนฮีตซิงก์ (A) แยกกัน

3. เมื่อคุณติดตั้งแผ่นปิดด้านหลัง (D) กรุณาตรวจสอบว่าได้นั้นด้านที่มีโลโก้ Tt เขาหาแผงวงจรหลักแล้ว
หมายเหตุ:
ถ้าคุณต้องการติดตั้งซีพียูรุ่น LGA 2011 ให้ข้ามไปขั้นตอนที่ 5

4. ใส่สกรู (G) ทั้ง 4 ตัว ผ่านแผ่นปิดด้านหลัง (D) และแผงวงจรหลัก แล้วไขน็อต (E) ขึ้นให้แน่น วาแม่บริกเกต (C) ลงบนน็อต (E) แล้วใช้สกรู (F) ขึ้นให้แน่น ตรวจสอบว่าได้นั้นด้านที่มีโลโก้ Tt บนแม่บริกเกต (C) ขึ้นด้านบนแล้ว

5. ใส่ (E) บนแผงวงจรหลัก แล้ววางแม่บริกเกต (C) ลงบนน็อตเหล่านั้น จากนั้น ใช้สกรู (H) ทั้ง 4 ตัวขึ้นให้แน่น ตรวจสอบว่าได้นั้นด้านที่มีโลโก้ Tt บนแม่บริกเกต (C) ขึ้นด้านบนแล้ว
หมายเหตุ:
ถ้าคุณขันแม่บริกเกต (C) ไม่แน่นพอ ให้คลายสกรูบนแผ่นปิดด้านหลัง (D) ออกเล็กน้อย แล้วขันสกรูให้แน่นอีกครั้ง บนแม่บริกเกต (C)

6. ทาจารฮีรอน (B) บาง ๆ บนซีพียู

7. ขันสกรูยึดซิงก์ (A) บนแผงวงจรหลักยึดกับแผ่นสำหรับยึด (I) ให้แน่น

8. ติดตั้งคลิปพัดลม (K) บนฮีตซิงก์ (A) แยกกัน โดยใช้คลิปพัดลม (J)

9. ต่อสายแบบ 4 พิน เข้ากับขั้วต่อพัดลมสำหรับซีพียูของแผงวงจรหลัก

10. เสร็จการติดตั้ง